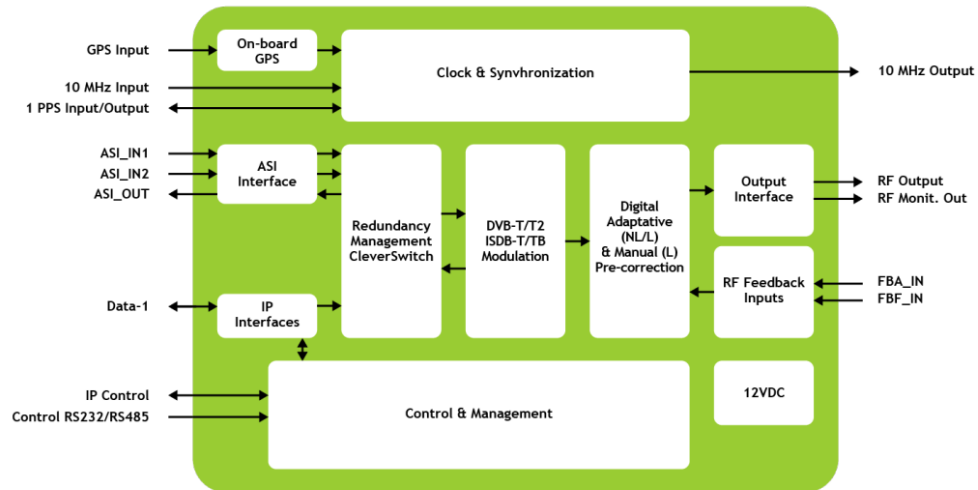


XTTM-G4C0-3030

DVB-T modulator DVB-T2 ready UHF Output and DAP OEM Size C

Модуль ТВ модулятора стандарта DVB-T/T2



XTTM- G4C0-3030 – модулятор полностью совместимый со стандартами DVB-T/T2. В сочетании с экономичной ценой, компактностью и поддержкой последнего поколения адаптивной цифровой предварительной коррекции сигнала, модулятор является идеальным решением для создания цифровых ТВ передатчиков высокой, средней и низкой мощности.

Ключевые особенности

- компактная конструкция
- цифровая адаптивная предварительная коррекция сигнала (DAP)
- поддержка стандартов DVB-T/T2
- работа в одночастотных (SFN) и многочастотных (MFN) сетях
- входы ASI и IP

Лицензии на встроенное микропрограммное обеспечение:

XTTO-G4C0-TSIP

- поддержка входного сигнала TSoIP

XTTO-G4C0-T2SW

- полная поддержка стандарта DVB-T2

XTTO-G4C0-EGAP

- улучшенная цифровая адаптивная предварительная коррекция сигнала (DAP)

Основные технические характеристики

Стандарты:

- * DVB-T2: EN 302 755, TS 102 831, TS 102 773 (T2-MI)
- * T2-Lite: DVB-T2 specification, 1.3.1 Annex 1
- * DVB-T: EN 300 744, TS 101 191

Для DVB-T2:

- * моно и мульти PLP
- * MFN, SFN-SISO, SFN-MISO
- * ширина канала 5/6/7/8 МГц

Входные/выходные интерфейсы ASI:

- * 2 x ASI входа SMA - 75 Ом
- * 1 x ASI выход SMA - 75 Ом
- * 188/204 байт, до 80 Мбит/с

Входные интерфейсы IP:

- * 2 x 10/100/1000 base-T - RJ45
- * Протоколы: IP, RTP, UDP, IGMP (V2 & V3)
- * VLAN – IEEE 802.1.q

Управление/мониторинг:

- * 1x 1GigE Ethernet порт
- * 1x RS232 + 1xRS485 порт
- * ASCII протокол

Цифровая адаптивная предварительная коррекция (DAP):

- * Линейная: амплитуда ± 3 дБ, задержка до 3 мкс
- * Нелинейная: фаза $\pm 180^\circ$
- * Уменьшение пик-фактора и защита от отсечки

Выход ВЧ:

- * Диапазон частот: от 470 МГц до 862 МГц
- * Выходная мощность: до 0 dBm
- * Выход для мониторинга - SMA разъем 50 Ом

Синхронизация:

- * 10 МГц & 1 PPS вход/выход

Общие характеристики:

- * Габаритные размеры: 240x110x35 мм
- * Напряжение электропитания: 12 В DC
- * Потребляемая мощность: 30 Вт